

**TiBi**®  
**S.p.A.**  
*Parking Innovation*

*Parking Innovation*



**Montavetture**  
**Newtons 30**

## NEWTONS 30

### DESCRIZIONE

Piattaforma a pantografo, con capacità di carico pari a 30 qli, predisposta per lo spostamento in elevazione di automobili o altri carichi. Il sollevatore è composto da un robusto telaio in tubolari metallici incernierato con una nuovissima concezione in modo tale da ottenere un complesso strutturale che non teme l'azione delle molteplici forze che si scaricano sul sollevatore durante le azioni di parcheggio. L'accuratezza e la precisione della costruzione conferiscono una grande affidabilità e longevità al funzionamento del sollevatore anche in condizioni gravose.

"Newtons 30" è un prodotto industriale certificato con il marchio "CE" da importanti enti omologatori.



### VORWORT

Hubplattform, mit einer Tragfähigkeit von 3000 Kg., zum Heben von Kraftfahrzeugen oder anderen Lasten. Der Heber besteht aus einem robusten Gerüst aus metallenen Rohrgestellen das festgelegt mit einer ganz neuer Vorstellung ist. So wir haben ein Produkt das die große Lasten tragen während des Parken trägt. Die sorgfältige Planung, die hohe Qualität der verarbeiteten Materialien, machen dieses Projekt besonders zuverlässig und langlebig in schwierigen Situationen auch.

Newtons 30 ist ein homologiertes und mit „CE“-Zeichen zertifiziertes Produkt.

### DESCRIPTION

Pantograph tablelift, with a capacity of 3000 kg (6600lbs), designed for the uplifting of vehicles or other loads. The lifter is made up of a compact metal structure of tubulars and it is hinged following an extremely new concept in order to get a structure perfectly capable to support any weight loading upon the lifter during the parking.

The accuracy and the precision used for making this structure give a great reliability and lastingness to the working of the lifter in hard conditions too.

Newtons 30 is homologated and certified with the "CE" mark.

### DESCRIPCIÓN Y CARACTERÍSTICAS

Plataforma elevadora a pantografo con una capacidad de carga de 3000kg. Es idónea para el traslado de vehículos u otras cargas en elevación. El elevador es compuesto de una robusta estructura en tubulares metálicos fijada segundo un nuevísimo concepto de modo de obtener una estructura completa que soporta con facilidad las numerosas fuerzas y cargos que se producen sobre el elevador durante el acción de aparcamiento. El especial cuidado y la precisión con los que se ha realizado el proyecto hacen de éste un producto altamente fiable y duradero, también in situaciones gravosas. Newtons 30 está homologado y certificado "CE".

## NEWTONS 30 CON CAPPELLO

### DESCRIZIONE

Newtons 30 può essere dotato del tetto di copertura del foro di accesso, mediante l'applicazione sul pianale portauto di una struttura speciale che solleva il tetto durante la salita del sollevatore dal piano interrato. Il tetto può anche essere rivestito con i più svariati materiali (piastrelle, erba artificiale, mosaici ecc..) aventi le caratteristiche tecniche descritte nella pagina tecnica allegata.

Sul tetto di Newtons 30 si può parcheggiare un'auto del peso massimo di 2500 Kg.

Newtons 30 è un prodotto industriale certificato con il marchio "CE" da importanti enti omologatori.



### VORWORT

Newtons 30 kan, mit eine Dach das den Zugang schließt, ausgestattet sein. Das ist möglich durch eine spezielle Struktur an dem Wagenträger eingebaut, die den Dach während des Aufstieg des Heber auf dem Kellergeschloß zieht hoch. Das Dach kan mit verschiedenen Stoffen (Fliesen, künstlich Gras, Mosaik etc..) bezogen sein. Die technischen Kennzeichen den Stoffen sind in der beiliegende Seite. Das Dach von NEWTONS 30 hat eine Tragfähigkeit von 2500Kg.

NEWTONS 30 ist ein homologiertes und mit „CE“-Zeichen zertifiziertes Produkt.

### DESCRIPTION

Newtons 30 can be equipped with a deck covering the access hole, by setting up a special structure on the load-carrying platform, which raises up the deck during the raising of the lifter from the basement. The deck can be also covered with different materials (tiles, artificial or synthetic grass, mosaics etc..) having all the technical characteristics described in the enclosed technical page. Over the deck of Newton 30 a car up to 2500Kg. weight can be parked.

Newton 30 is an industrial product bearing the "CE" mark issued by important homologation authorities.

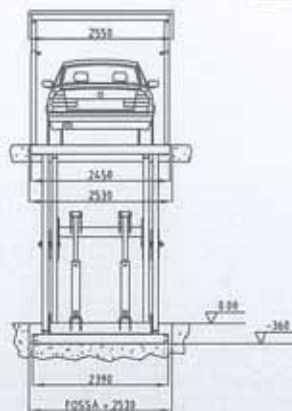
### DESCRIPCIÓN Y CARACTERÍSTICAS

NEWTONS 30 puede ser equipado de un techo que cierra perfectamente la abertura de acceso gracias a la aplicación, sobre la plataforma, de una especial estructura que eleva el techo mientras la elevación del sollevatore de los niveles enterrados. El techo puede ser vestido de diferentes materiales (baldosas, hierba sintética, mosaicos ecc..). Las cualidades técnicas de los materiales utilizados están descritos en la página incluida. Sobre el techo de NEWTONS 30 se puede aparcar un vehículo con cargo max. de 2500 Kg..

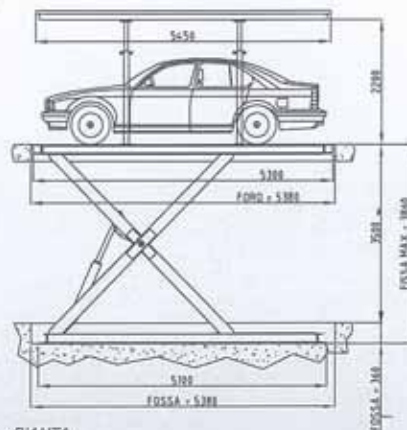
NEWTONS 30 es un producto homologado y certificado "CE".



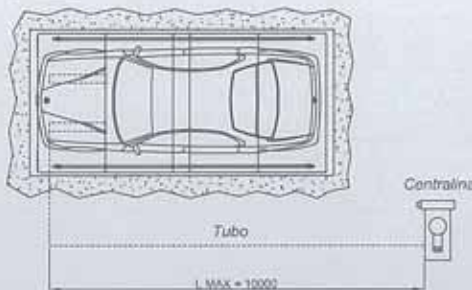
VISTA LATERALE



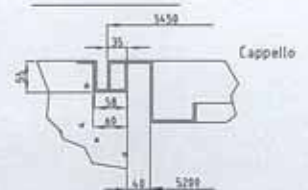
VISTA FRONTALE



PIANTA

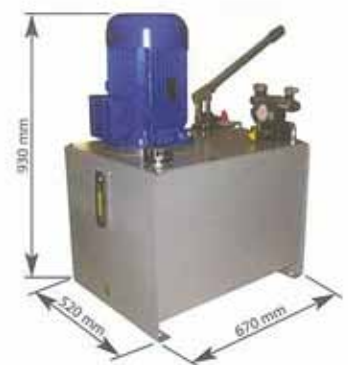


DETTAGLIO APPOGGIO TETTO



DESCRIZIONE TECNICA NEWTONS 30 Newtons 30 technical Characteristics Newtons 30 technische Kennzeichen Características técnicas de Newtons 30

PIANALE Platform Plattform Plataforma	L=5300x2450 mm
PORTATA CAPPELLO NETTO IN TRANSITO Roof net capacity in movement Dach Tragkraft Netto in Durchfahrt Capacidad neta de el techo en tránsito	2500 Kg 2.5 tons. 2500 Kg 2500 Kg
PORTATA CAPPELLO RIVESTIMENTO Concrete roof capacity Verkleidung Dach Tragkraft Capacidad de el revestimiento de el techo	1000Kg total max 1ton. total max 1000Kg total max 1000Kg total
ALTEZZA SOLLEVAMENTO Lifting height Hubhöhe Altura de elevación	3500 mm
FOSSA Flush mount Einbau Empotrado	360 mm
PORTATA Capacity Tragkraft Capacidad	3000 Kg
CENTRALINA POTENZA Control unit Hydraulikaggregat Unidad hidraulica	5.5 Kw
PESO SOLLEVATORE Lifter weight Huber gewicht Peso elevadora	3200 Kg
FERMATE Stop Halten Stop	a richiesta del cliente on client's request auf kundem si pedidas
ALIMENTAZIONE Feeding Spannung Alimentación	220 Volt / 380 Volt trifase
RUMOROSITÀ CENTRALINA Central unit noise Lärm Ruido de unidad centrale	ΔQl 50 db
RUMOROSITÀ SOLLEVATORE Lifting noise Hüber lärm Ruido de la elevadora	nessun rullaggio o vibrazione no rolling or vibration kein Rollen oder vibration ninguna vibración o ruido de cojinete de bolas



CENTRALINA NEWTONS 30



Tutti i prodotti TiBi s.p.a. sono coperti da brevetti.

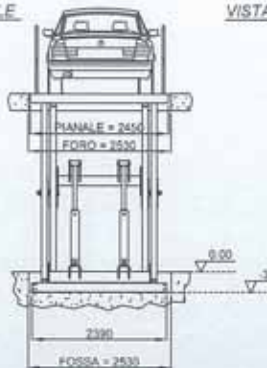
All TiBi products are exclusive models and protected by international patents.

Alle TiBi Produkten sind exklusive Arten und sie sind international Patent geschützt.

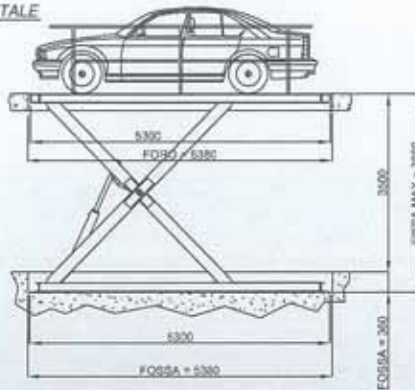
Todos los productos TiBi son modelos exclusivos y con patente internacional.



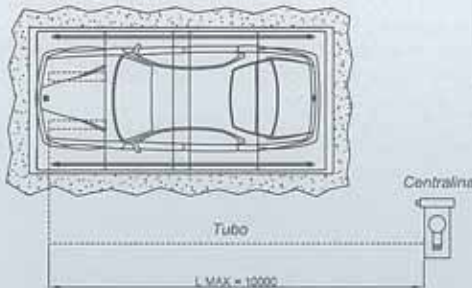
VISTA LATERALE



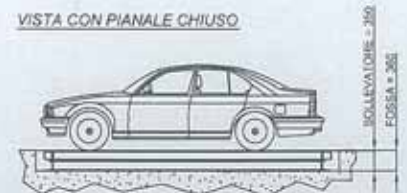
VISTA FRONTALE



PIANTA

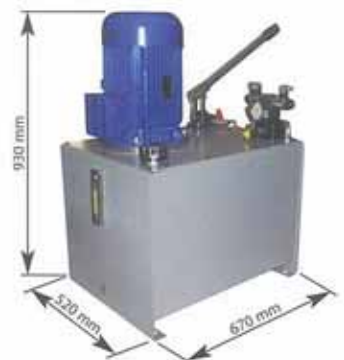


VISTA CON PIANALE CHIUSO



DESCRIZIONE TECNICA NEWTONS 30 Newtons 30 technical Characteristics Newtons 30 technische Kennzeichen Características técnicas de Newtons 30

PIANALE (rivestibile a richiesta) Platform (covered on request) Plattform (überzogen auf Kunden Verlangen) Plataforma (revestida si pedida)	L=5300x2450 mm
ALTEZZA SOLLEVAMENTO Lifting height Hubhöhe Altura de elevación	3500 mm
FOSSA Flush mount Einbau Empotrado	360 mm
PORTATA Capacity Tragkraft Capacidad	3000 Kg
CENTRALINA POTENZA Control unit Hydraulikaggregat Unidad hidraulica	5.5 Kw
PESO SOLLEVATORE Lifter weight Huber gewicht Peso elevadora	3200 Kg
FERMATE Stop Halten Stop	a richiesta del cliente on client's request auf kundem si pedidas
ALIMENTAZIONE Feeding Spannung Alimentación	220 Volt / 380 Volt trifase
RUMOROSITÀ CENTRALINA Central unit noise Lärm Ruido de unidad centrale	ΔQI 50db
RUMOROSITÀ SOLLEVATORE	nessun rullaggio o vibrazione
Lifting noise Hüber lärm Ruido de la elevadora	no rolling or vibration kein Rollen oder vibration ninguna vibración o ruido de cojinete de bolas



CENTRALINA NEWTONS 30



Tutti i prodotti TiBi s.p.a. sono coperti da brevetti.  
All TiBi products are exclusive models and protected by international patents.  
Alle TiBi Produkten sind exklusive Arten und sie sind international Patent geschützt.  
Todos los productos TiBi son modelos exclusivos y con patente internacional.



**Parking Innovation**

www.parkinginnovation.it - Viposca (PD)

I dati tecnici sono soggetti a variazioni senza obbligo di preavviso da parte di Tibi S.p.a.

**TECNOSOA**  
SOCIETÀ ORGANISMO DI ATTESTAZIONE

  
Dasa-Register  
EN ISO 9001:2008  
32-0801-14

**SINCERT**

**CE**

  
**TiBi** S.p.A.  
Parking Innovation

30035 BALLÒ di MIRANO (VE) - Via Stazione, 119/C - Tel. 041 5138185 / 5138645  
Fax 041 5134133 - info@tibispa.it - www.tibispa.it